

Installationsanleitung / Bedienungsanleitung

NA 16-1P (Standard)

INSTALLATION

- Bauen Sie den Netzabkoppler im Sicherungskasten an einer freien Stelle auf einer DIN Hutschiene ein.
- Schließen Sie den Netzabkoppler nach Anschlussschema Abb.1 an.

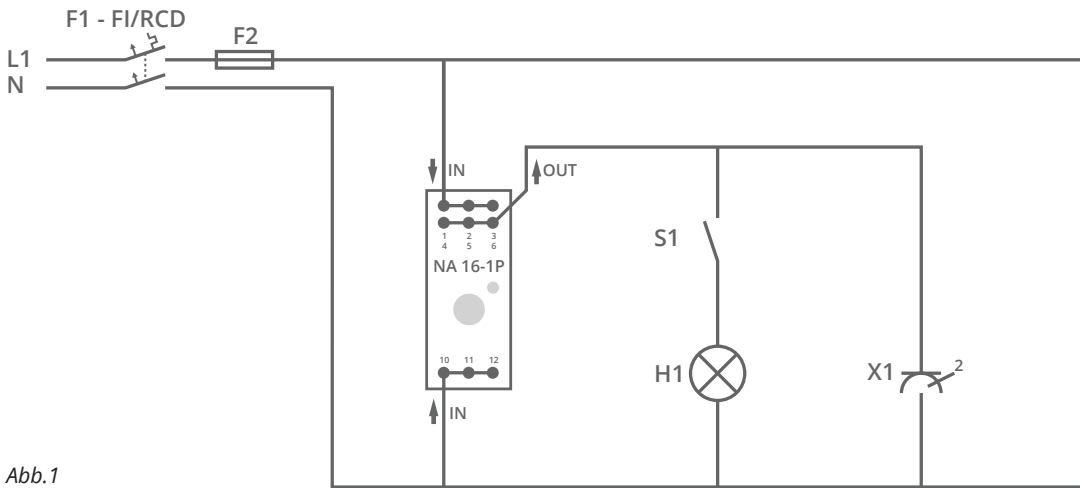
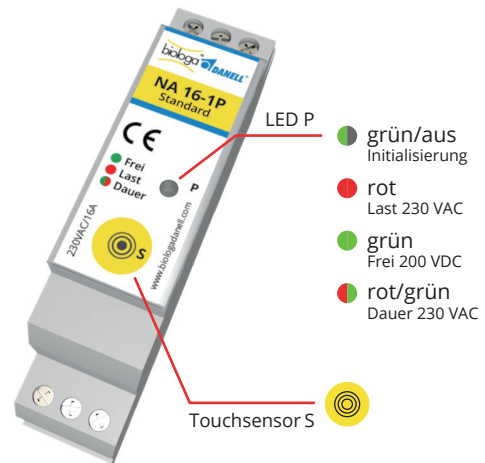


Abb.1

BEDIENUNGSANLEITUNG

- Schalten Sie alle Geräte in dem abzukoppelten Raum aus.
- Legen Sie an den Netzabkoppler die 230 VAC Betriebsspannung an.
- Einlernphase: Ist der Netzabkoppler in Betrieb, fängt dieser an grün zu blinken ●. Berühren Sie den Touchsensor S ● innerhalb von 10 Sekunden um den Netzabkoppler einzulernen.
Der Netzabkoppler initialisiert neu (ca. 5 Sek.) und zeigt den abgekoppelten Zustand grün „frei“ ● an.
- Führen Sie einen Funktionstest im abgekoppelten Stromkreis durch. Schalten Sie hierzu nacheinander die vorhandenen Verbraucher ein und wieder aus.
Der Netzabkoppler signalisiert rot „Last“ ● sobald ein Verbraucher eingeschaltet wird und grün „frei“ ● wenn der Verbraucher ausgeschaltet wird. Ausschaltverzögerung ca. 5 Sek.
- Soll der Netzabkoppler ständig 230 VAC liefern, berühren Sie kurz den Touchsensor S ● um den Modus „Dauer“ zu erreichen. Der Netzabkoppler zeigt diesen mit blinkender LED grün/rot ● an. Um diesen Modus zu verlassen berühren Sie den Touchsensor P ● nochmals kurz.



Für unsachgemäße Verwendung und Handhabung können wir nicht haften.
Bei Fragen und evtl. Problemen rufen Sie bitte unser Service-Telefon +49 7433 955 7172 an.

Best.-Nr.: 301038
Kurzbez.: NA 16-1P Standard