



Hochfrequenz



- zur großflächigen Abschirmung hochfrequenter elektromagnetischer Wellen
- sehr gute Reißfestigkeit bei weicher Qualität, antistatisch, elastisch
- 100 % textile Eigenschaften
- elastisches Gestrick für unterschiedlichste Anwendungen
- **Organic Cotton, kbA (kontrolliert biologischer Anbau)**
- Bei der Qualität von New Antiwave handelt es sich um ein Rechts-links-Jacquardgestrick, in einer Kombination aus gekämmter organischer, kontrolliert biologischer angebauter Baumwolle und mit Silber beschichtetem Polyamid.

Die Beschichtung besteht **nicht** aus umstrittenem Nanosilber, sondern aus 20 % Reinsilber, das die gesamte Polyamidfaser umgibt. Das metallische Silber ist für die Gesundheit des Menschen und für die Natur absolut unschädlich.

Reinsilber wirkt auf natürliche Art antibakteriell und kann auch bei Hautproblemen sowie bei übermäßigem Schwitzen und Körpergeruch positiv wirken.

Durch den innovativen Aufbau der Stoffkonstruktion und den Einsatz hochwertiger Materialien schützt dieses Gestrick gegen elektromagnetische Strahlung mit einem Wirkungsgrad von > 99 %. Dies bestätigt ein Gutachten vom EMV Test Lab Bavaria.

Besonders geeignet zur Herstellung von Bekleidung, Decken u. ä.

New Antiwave ist eine besonders pflegeleichte Qualität. Durch eine hochwertige Ausrüstung ist gewährleistet, dass die abschirmende Eigenschaft auch nach mehreren Wäschen erhalten bleibt. Durch die antibakterielle Wirkung des Silbers genügt es, die Wäsche mit 30 - 40 °C zu waschen.

Best.-Nr.: 101064, 100971, 100972, 100973
Kurzbez.: AW Damen-Short S, M, L, XL



Abschirmgestrick - New Antiwave OC

AW Damen-Short

Art	MHz	dB	in %
DVB-T2	470 - 690	26	> 99,0
LTE / 5G wide	700 - 750	26	> 99,0
GSM, LTE	920 - 960	26	> 99,0
GSM, LTE	1.800 - 1.880	23	> 99,0
DECT	1.880 - 1.900	23	> 99,0
LTE, 5G wide	2.110 - 2.170	21	> 99,0
W-LAN 2400	2.400 - 2.500	20	~ 99,0
5G fast	3.400 - 3.700	17	~ 98,0
W-LAN 5200	5.150 - 5.350	13	~ 95,0

Technische Daten

Verfügbare Größen:	S, M, L, XL ≈ 36/38, 40/42, 44/46, 48/50
Dicke:	ca. 0,5 mm ± 10 %
Farbe:	hellgrau / silber
Flächengewicht:	ca. 145 g/m ²
Maschenweite:	< 0,1 mm x 0,1 mm blickdicht
Zusammensetzung:	89 % Baumwolle (kbA) 9 % Polyamid 2 % Silber
Eigenschaften:	sehr gute Reißfestigkeit bei weicher Qualität, antistatisch, elastisch
Waschzyklen:	~ 40 x
Prüfungsgrundlage:	IEEE Standard 299™-2006
Schirmdämpfung:	max. 26 dB (> 99 %)

Pflegehinweise

	besonders schonendes Waschen (Fein- oder Wollwaschgang bei 30 oder 40 °C)
	schonendes Bügeln auf Stufe 1 (bügeln mit geringer Temperatur)
	bleichen nicht erlaubt keine Waschmittel mit Bleichmittel
	nicht im Trockner trocknen
	keine Chemische Reinigung

Anwendungsbereich

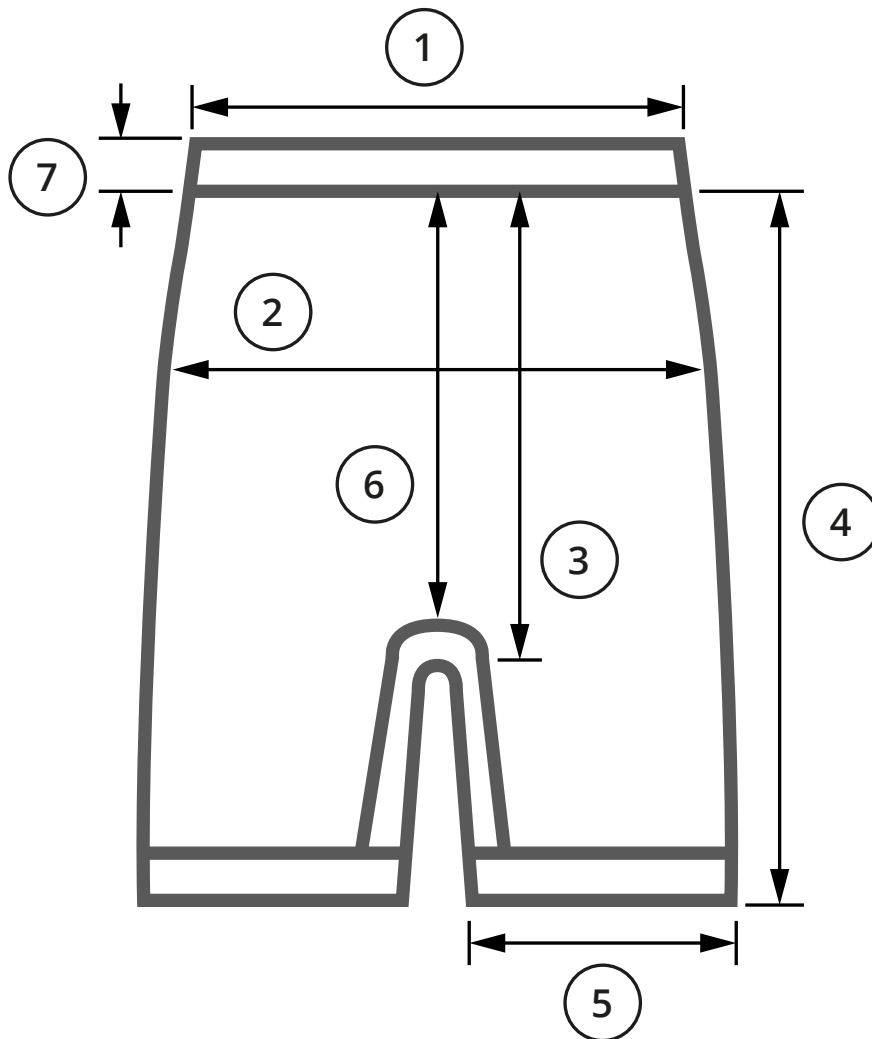
öffentliche Bereiche, Zuhause
als Ober- oder Unterbekleidung verwendbar



New Antiwave - Größentabelle

AW Damen-Short

Nr.:	Messstrecken (cm)	S 36/38	M 40/42	L 44/46	XL 48/50	Tol ±
1.	Bundweite	30	31	33	36	3 %
2.	Hüftweite	39	41	43	47	3 %
3.	Leibhöhe	30	33	33	35	3 %
4.	Seitenlänge	34	34	36	38	3 %
5.	Beinweite	23	24	25	27	3 %
6.	vordere Länge	22	23	24	25	3 %
7.	Bundhöhe	2,5	2,5	2,5	2,5	3 %

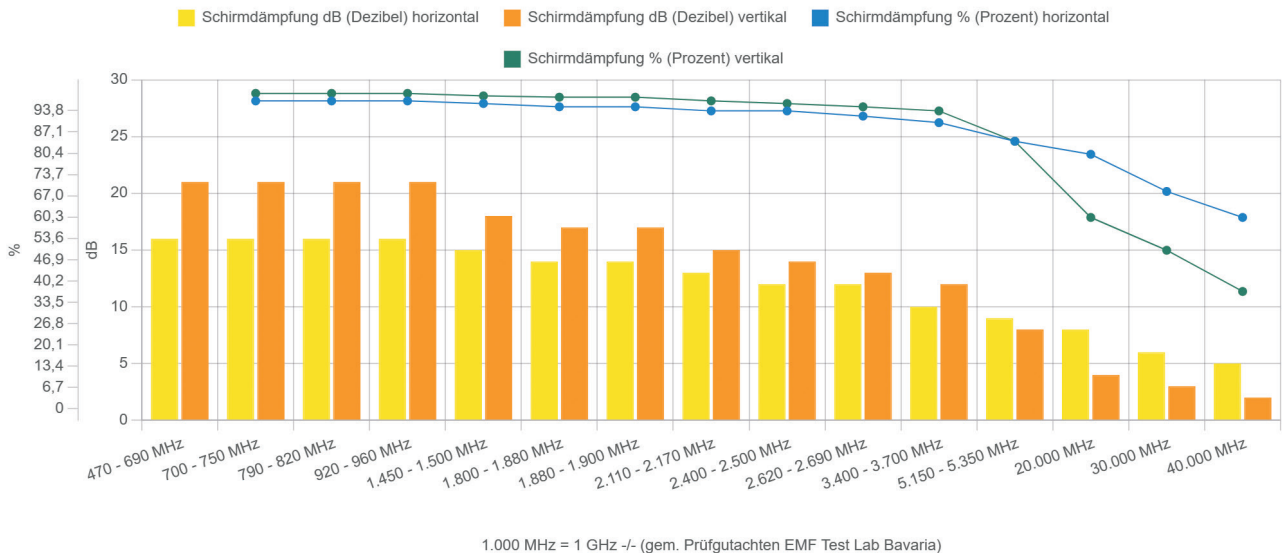




Art	MHz	Beschreibung
DVB-T2	470 - 690	Digital Video Broadcasting - terrestrial, 2nd generation, TV via Antenne
LTE / 5G wide	700 - 750	ab 4G, jetzt 5G NR ohne Beamforming / MIMO
GSM, LTE	920 - 960	ab 2G - D1, jetzt 5G NR ohne Beamforming / MIMO
GSM, LTE	1.800 - 1.880	ab 2G - D2, E-Netz, jetzt 5G NR ohne Beamforming / MIMO
DECT	1.880 - 1.900	drahtloses Festnetz
LTE, 5G wide	2.110 - 2.170	ab 3G, ehemals UTMS, jetzt 5G NR ohne Beamforming / MIMO
W-LAN / WiFi 2400	2.400 - 2.500	wireless LAN
5G fast	3.400 - 3.700	5G NR - neues Frequenzband mit Beamforming / MIMO
W-LAN / WiFi 5200	5.150 - 5.350	wireless LAN

• Schirmwerte gemäß Prüfgutachten: EMF Test Lab Bavaria
 • WEITERE INFORMATIONEN ZU 5G:
 5G in fünf Kapiteln (Dr.-Ing. Martin H. Virnich): <https://www.baubiologie-magazin.de/5g-in-fuenf-kapiteln>
 5G aus baubiologischer Sicht (Dr. Manfred Mierau): <https://www.baubiologie-magazin.de/5g-aus-baubiologischer-sicht>

Schirmdämpfung - Antiwave OC weiß - unstretched - 470 MHz bis 40.000 MHz (40 GHz)



Schirmdämpfung - Antiwave OC weiß - stretched - 470 MHz bis 40.000 MHz (40 GHz)

